

rex



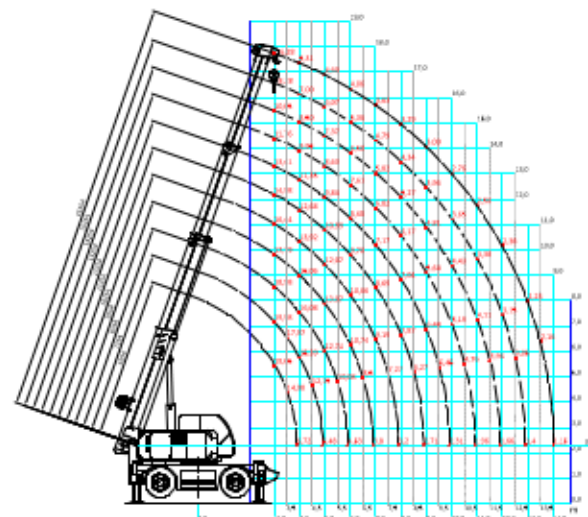
Dźwig posiada bardzo dobre zdolności trakcyjne, udźwig 20 ton i cztero-członowy wysięgnik o zasięgu 16,5m. Wymiary żurawia gwarantują łatwość transportu na duże odległości, a własny hydrauliczny układ jezdny wyposażony we wszystkie koła skrętne pozwala na łatwe przemieszczanie się po terenie i dojazd na niewielkie odległości oraz jazdę z zawieszonym na haku ciężarem.

zbud.com.pl

MASA WŁASNA	23 tony
UDŹWIG	20 ton
WYSIĘG	16.5 m
V PODNOSZENIA	48 - 12 m/min
MOC SILNIKA	75 kW
MAX. CIŚ ROBOCZE	180 bar
DŁUGOŚĆ	5997 cm
SZEROKOŚĆ	2550 cm
WYSOKOŚĆ	3242 cm
V DROGOWE	15 km/h
PRZEWOŻENIE ŁADUNKU Z PRZODU ŻURAWIA	max 3000 kg
UKŁAD JEZDNY	hydrauliczny napęd 4x4, 2 osie skrętne



REX20 - schemat obciążeń



Info. - 507 867 563

ZAKŁAD BUDOWY URZĄDZEŃ
DŹWIGNICOWYCH
ZBUD Sp. z o.o.

ul. Żabiańska 6
33-200 Dąbrowa Tarnowska

Centrala: 14 644 46 00
Marketing: 14 644 46 05

www.zbud.com.pl



Urządzenia dźwignicowe firmy ZBUD są obecne na polskim rynku od 1990 roku. O transporcie bliskim wiemy wszystko. Z powodzeniem dostarczamy swoim klientom skutecznych rozwiązań do wielu gałęzi przemysłu. Począwszy od prostych wciągników ręcznych, poprzez w pełni elektryczne suwnice podwieszane, natorowe i bramowe, na systemach przeznaczonych do prac w strefach zagrożonych wybuchem kończąc. W 1998 roku firma wkroczyła na rynki globalne, gdzie dostarcza osprzęt dźwignicowy i serwisowy na platformy wiertnicze oraz systemy ratunkowe na statki.

ZBUD jest w 100% własnością rodziny, co kształtuje naszą kulturę i jest solidną podstawą naszego sukcesu i wiarygodności.

Z dumą prezentujemy samobieżny dźwąg terenowy REX20.